

Durchflussmessung

SITRANS F X

SITRANS FX300

Übersicht



Die Wirbelfrequenz-Durchflussmessgeräte SITRANS FX mit integrierter Druck- und Temperaturkompensation sind die Komplettlösung für eine exakte Durchflussmessung von Dampf, Gasen und Flüssigkeiten.

Nutzen

- Zweileiter-Technologie mit HART-Kommunikation
- Integrierter Temperatureausgleich für gesättigten Wasserdampf als Standard-Leistungsmerkmal
- Integrierte Temperatur- und Druckkompensation für die direkte Messung von Masse, Normvolumendurchfluss und Energie
- Ein Gerät zum Messen von Druck, Temperatur und Durchfluss. Keine zusätzliche Installation von Druck- und Temperatursensoren
- Maximale Prozesszuverlässigkeit dank ISP-Technologie (Intelligent Signal Processing) - stabile Messwerte, frei von externen Störungen
- Hohe Korrosions-, Druck- und Temperaturbeständigkeit durch vollverschweißte Edelstahlkonstruktion
- Wartungsfreies Design
- Sofort einsatzbereit dank der "Plug & Play"-Funktion
- Minimaler Druckabfall
- Kompakt- oder Getrenntausführung
- Messung Luftfördervolumen (FAD) eines Kompressors

Anwendungsbereich

Der SITRANS FX300 ist ein Durchflussmessgerät in zwei Ausführungen mit einem oder zwei Messumformern. Es eignet sich zur Messung von Industriedämpfen, Gasen sowie leitfähigen und nicht leitenden Flüssigkeiten, z. B. Wasserdampf (Satttdampf, Heißdampf), Industriegasen (Druckluft, Stickstoff, Flüssiggase, Abgase) sowie leitfähigen und nicht leitenden Flüssigkeiten (Deionat, Kesselspeisewasser, Lösungsmittel, Wärmeübertragungsl).

Die Haupteinsatzbereiche des SITRANS FX300 finden sich in folgenden Branchen:

- Chemie
- Petrochemie
- Öl und Gas
- Kraftwerke
 - Luft
 - Heizung
 - Kühlung
 - Tiefkühlung
- Lebensmittel und Getränke
 - Pharmazeutische Industrie
 - Zuckerraffinerie
 - Milchindustrie
 - Brauereien
 - Softdrink-Herstellung
- Zellstoff- und Papierindustrie
- Wasser und Abwasser

Systemübersicht

Ausführung	Flansch	Sandwichbauweise	Zweifachmessumformer
Kompakt			
Getrennt			

Aufbau

Die Wirbeldurchflussmessgeräte SITRANS FX300 sind in den folgenden Ausführungen erhältlich:

Einfach-Messumformer SITRANS FX300

Der Einfach-Messumformer ist in Flansch- oder Sandwich-Bauweise erhältlich. In der Flanschausführung bietet der SITRANS FX 300 einen Messaufnehmer mit integrierter Reduzierung der Nennweite um bis zu zwei Nennweiten. Dies gewährleistet beste Ergebnisse bei der Messgenauigkeit sowie optimale Messbereiche auch in Rohrleitungen mit großen Durchmessern, die für niedrige Druckverluste ausgelegt sind. Hierdurch erübrigen sich komplexe Einbauten zur Reduzierung von Rohrleitungen und lassen sich Platz- und Kosteneinsparungen realisieren. Zugleich wird die Anzahl potenzieller Leckagen auf ein Minimum gesenkt.

Das Durchflussmessgerät in Sandwich-Bauweise wird mit zusätzlichen optimierten Zentrierringen ausgeliefert. Bei Einbau der Zentrierringe kann der SITRANS FX300 mittig ausgerichtet werden. Dies verhindert einen möglichen Versatz zwischen dem Messaufnehmer und der Rohrleitung.

Der SITRANS FX300 ist auch in Getrenntausführung erhältlich. Bei dieser Ausführung kann der Messumformer in einer Entfernung von bis zu 15 m (49 ft) vom Messaufnehmer betrieben werden. Die Getrenntmontage des Messumformers ermöglicht die einfache Bedienung und optimale Ablesbarkeit.

Folgende Konfigurationen stehen bei der Ausführung mit Einfach-Messumformer zur Auswahl:

- **Basisversion**
Universell einsetzbar für Flüssigkeiten und Gase, standardmäßig mit integrierter Temperaturkompensation für Satttdampf
- **Mit integrierter Druckkompensation**
Gerät mit integrierter Druck- und Temperaturkompensation zur Messung von Gasen, Nassgasen, Gasgemischen oder Dampf (Energiesmessung optional)
- **Mit integrierter Druckkompensation und Absperrarmatur**
Ermöglicht das Absperrern des Drucksensors bei Druck- und Dichtheitsprüfungen an der Rohrleitung oder zum Austausch ohne Prozessunterbrechung.
- **Getrenntausführung**
In dieser Ausführung sind Messaufnehmer und -umformer örtlich voneinander getrennt. Darüber hinaus bietet es die gleichen Merkmale wie die Kompaktausführung (integrierte Druck- und Temperaturkompensation, Absperrarmatur).

Zweifach-Messumformer SITRANS FX300

Dieses vollständig redundante System besitzt zwei unabhängige Messaufnehmer und Messumformer. Dies gewährleistet eine zweifache Funktionszuverlässigkeit und Verfügbarkeit der Messung. Diese Ausführung ist optimal geeignet für die Messung in Mehrprodukt-Rohrleitungen.

Das Gerät mit zwei Messumformern ist verfügbar als:

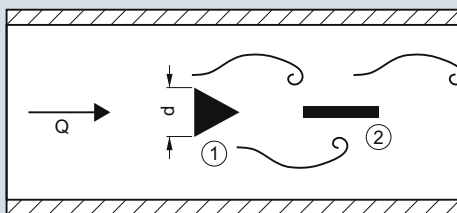
- **Basisversion**
Universell einsetzbar für Flüssigkeiten und Gase, standardmäßig mit integrierter Temperaturkompensation für Satttdampf

Funktion

Funktionsweise

Die Wirbeldurchflussmessgeräte SITRANS F X messen die Durchflussrate anhand der Frequenz, mit der sich hinter einem in den Durchflussstrom eingesetzten Störkörper alternierende Wirbel ablösen (Zählen der Ablösefrequenz). Dieses Messverfahren ist abgeleitet vom Karman'schen Phänomen der Wirbelablösung. Die Ablösefrequenz dieser alternierenden Wirbel ist proportional zur Durchflussrate.

Das Vorbeiströmen eines Wirbels verursacht eine leichte Schwingungsbeanspruchung des Pick-up-Sensors, der sich stromabwärts hinter dem Störkörper befindet. Diese Beanspruchung wird von piezo-elektrischen Kristallen im Pick-up Sensor als Druckstoß erfasst und gezählt.



① = Störkörper, ② = Sensor

Das Durchflussmessgerät berechnet die Durchflussrate anhand folgender Gleichung:

$$Q = A \cdot V = A \cdot d / St \cdot f = 101,93 \cdot f / K \text{ [m}^3\text{/h]}$$

Dabei bedeuten:

- Q = Durchflussrate [m³/h]
- f = Wirbelablösefrequenz [Hz]
- K = Kalibrierungskonstante [Impulse/m³]
- d = Breite des Störkörpers [m]
- St = Strouhal-Zahl
- A = Querschnittsfläche [m²]
- V = Strömungsgeschwindigkeit [m/s]

Voraussetzungen

Um die Wirbelstraßen auszubilden, muss der Durchflussmessstoff eine Mindestgeschwindigkeit haben:

- Bei Dampf und Gasen muss die Durchflussgeschwindigkeit 2 bis 80 m/s (6.6 bis 262 ft/s) betragen.
- Bei Flüssigkeiten muss die Durchflussgeschwindigkeit 0,4 bis 10 m/s (1.3 bis 32.8 ft/s) betragen.

Technische Daten

Eingang	
Messbereichsgrenzen	Siehe "Maßzeichnungen"
Messstoffdruck	1 ... 100 bar (14,5 ... 1 450 psi) (höhere Drücke auf Anfrage)
Ausgang	
Stromausgang	
• Messbereich	4 ... 20 mA
• Überschreitung	20,8 mA ± 1 % (105 % ± 1 %)
• Bürde	
- min.	100 Ω
- max.	$R_{\max} = (U_{\text{Stromversorgung}} - 14 \text{ V}) / 22 \text{ mA}$
• Fehlermeldung	NAMUR NE 43
• Maximaler Ausgang	22 mA (112,5 %)
• Mehrpunkt-Modus	4 mA
Digitalausgang	
• Kommunikation	HART
• Physikalische Schicht	FSK
• Gerätekategorie	Messumformer
Impulsausgang	
Passiver Impulsausgang, Einstellung Impulswertigkeit (Zählerfaktor) für Mengen- oder Energiezähler mit Option Y47 (z. B. 1 Impuls/kg oder 1 Impuls/kWh)	
• Impulsfrequenz	max. 0,5 Hz
• Stromversorgung	min. 24 V DC als NAMUR oder
• Nicht-Ex-Ausführung	offen < 1 mA, max. 36 V, geschlossen 100 mA, $U < 2 \text{ V}$
• Ex-Ausführung	offen < 1 mA, max. 30 V, geschlossen 100 mA, $U < 2 \text{ V}$
Genauigkeit	
Standardausführung	
• bei Flüssigkeiten	
- $Re \geq 20\,000$	± 0,75 %
• bei Dampf und Gasen	
- $Re \geq 20\,000$	± 1 %
• bei Dampf, Gasen und Flüssigkeiten	
- $10\,000 < Re < 20\,000$	± 2 %
Druck- und temperatur-kompensierte Ausführung	
• bei Flüssigkeiten	
- $10\,000 < Re < 20\,000$	± 2 %
- $Re \geq 20\,000$	± 0,75 %
• bei Dampf und Gasen	
- $10\,000 < Re < 20\,000$	± 2,5 %
- $Re \geq 20\,000$	± 1,5 %
Wiederholgenauigkeit	± 0,1 %

Durchflussmessung

SITRANS F X

SITRANS FX300

Einbaubedingungen (Bei abweichenden Bedingungen, z. B. Einbau nach Stellventil, Bögen oder Reduzierstücken, beachten Sie bitte die Hinweise in der Bedienungsanleitung.) <ul style="list-style-type: none"> • Einlaufstrecke $\geq 20 \times \text{DN}$ • Auslaufstrecke $\geq 5 \times \text{DN}$ 		Einsatzbedingungen Umgebungstemperatur <ul style="list-style-type: none"> • Nicht-Ex-Ausführung -40 ... +85 °C (-40 ... +185 °F) • Ex-Ausführung -40 ... +65 °C (-40 ... +149 °F) Lagertemperatur -50 ... +85 °C (-58 ... +185 °F) Messstofftemperatur -40 ... +240 °C (-40 ... +464 °F) Dichte bei der Auslegung zu berücksichtigen	
Software Unkompensiert für Flüssigkeiten und Gase, dichtekompensiert über Temperatur für gesättigten Dampf Dichtekompensiert über Druck und Temperatur für Heißdampf Bruttowärmemengenzähler Wenn die Wärmeenergie von Dampf gemessen werden soll Folgenden Angaben erforderlich für Y51 bis Y56:	Bestelloption 1 Bestelloption 4 Bestelloption 5 <ul style="list-style-type: none"> • Y51 Mess-/Ausgabegröße Stromausgang: Durchfluss, Leistung • Y52 Einheit Leistung Auswahl einer der folgenden Einheiten: kJ/h, MJ/h, GJ/h, Btu/h, kcal/h, kW, MW oder kundenspezifisch • Y53 Messbereichsendwert Leistung • Y54 Mess-/Ausgabegröße Impulsausgang: Summe Durchfluss, Energie • Y55 Zähler an/aus • Y56 Einheit Energie Auswahl einer der folgenden Einheiten: kJ, MJ, GJ, Btu th, kcal, kWh, MWh oder kundenspezifisch. 	Viskosität < 10 cP Reynoldszahl 10 000 ... 2 300 000 Messstoff-Druckgrenze Max. 100 bar (14,5 ... 1 450 psi) Höhere Drücke auf Anfrage (bitte wenden Sie sich an Ihre örtliche Siemens-Vertretung)	
Dichtekompensiert über Druck und Temperatur für Gase und Nassgase Nassgase FAD - Luftfördervolumen Wenn die abgegebene Luftmenge von einem Kompressor gemessen werden soll Folgende Angaben erforderlich für Y81 bis Y87:	Bestelloption 7 Wählen Sie Y49 und geben Sie die relative Feuchte des Messstoffes in % ein. Bestelloption 8 <ul style="list-style-type: none"> • Y81 Temperatur Ansaugluft • Y82 Atmosphärischer Druck • Y83 Druckabfall über den Ansaugfilter • Y84 Relative Feuchte Ansaugluft • Y85 Istwert Kompressordrehzahl (U/min) • Y86 Sollwert Kompressordrehzahl (U/min) • Y87 Relative Luftfeuchtigkeit am Kompressorausgang 	Bauform Werkstoff <ul style="list-style-type: none"> • Messaufnehmer/Pick-up-Sensor AISI 316L (1.4404)/AISI 316L (1.4435) Hastelloy C22/2.4602 auf Anfrage (bitte wenden Sie sich an Ihre örtliche Siemens-Vertretung) • Messumformergehäuse Aluminium • Dichtung Messaufnehmer/ Drucksensor AISI 316L (1.4435)/FPM oder FFKM FPM (Viton) bei Dampf oder anderen nicht aggressiven Gasen FFKM (Kalrez) bei Chlor oder anderen aggressiven Gasen (FPM/FFKM-Dichtungen werden nur eingesetzt, wenn der FX300 mit Drucksensor konfiguriert ist.) Prozessanschlüsse Flansch nach Norm EN 1092-1, Form B1/B2 oder ANSI B16.5 RF. Andere Flansche auf Anfrage (bitte wenden Sie sich an Ihre örtliche Siemens-Vertretung) <ul style="list-style-type: none"> • Flanschausführung DN 15 ... 300 (½ ... 12") • Sandwichbauweise DN 15 ... 100 (½ ... 4") Schutzart IP66/IP67 Abmessungen und Gewicht Siehe "Maßzeichnungen"	
Mischgase	Bei Gasgemischen geben Sie die einzelnen Gaskomponenten und deren Menge/Konzentration in % an.	Anzeige und Bedienschnittstelle Lokale Anzeige 2 Zeilen mit jeweils 10 Zeichen Sprachen Deutsch, Englisch, Französisch Stromversorgung <ul style="list-style-type: none"> • Standardausführung 14 ... 36 V Gleichstrom • Ex-Ausführung 14 ... 30 V Gleichstrom Zertifikate und Zulassungen Explosionsschutz <ul style="list-style-type: none"> • ATEX II 2G EEx d ia [ia] IIC T6 • FM US/C Class I, II, III, Div. 1 & 2 Kalibrierung Alle Durchflussmessgeräte werden mit einer 3-Punkt-Kalibrierbescheinigung ausgeliefert.	Materialprüfzeugnis Werksbescheinigung, Druckprüfung, Materialprüfzeugnis, NACE und PMI von drucktragenden Metallteilen Reinigung Wählen Sie Reinigungsklasse 1, wenn der Messstoff Sauerstoff oder Chlor enthält Zertifikate Röntgen- und Farbeindringprüfung von drucktragenden Schweißnähten

Die folgende Tabelle zeigt gültige Kombinationen aus Messaufnehmer-/Anschlussgröße und Flanschnorm/Nenndruck.

Nennweite Messaufnehmer	Anschlussgröße	EN 1092-1, Form B1/B2, PN 10	EN 1092-1, Form B1/B2, PN 16	EN 1092-1, Form B1/B2, PN 25	EN 1092-1, Form B1/B2, PN 40	EN 1092-1, Form B1/B2, PN 63	EN 1092-1, Form B1/B2, PN 100	ANSI B16.5, Class 150	ANSI B16.5, Class 300	ANSI B16.5, Class 600
SITRANS FX Flansch - Einfach-Messumformer (7ME2600-...)										
DN 15	DN 15	-	-	-	●	-	●	●	●	●
	DN 25	-	-	-	●	-	●	●	●	●
	DN 40	-	-	-	●	-	●	●	●	●
DN 25	DN 25	-	-	-	●	-	●	●	●	●
	DN 40	-	-	-	●	-	●	●	●	●
	DN 50	-	●	-	●	●	●	●	●	●
DN 40	DN 40	-	-	-	●	-	●	●	●	●
	DN 50	-	●	-	●	●	●	●	●	●
	DN 80	-	●	-	●	●	●	●	●	●
DN 50	DN 50	-	●	-	●	●	●	●	●	●
	DN 80	-	●	-	●	●	●	●	●	●
	DN 100	-	●	-	●	●	●	●	●	●
DN 80	DN 80	-	●	-	●	●	●	●	●	●
	DN 100	-	●	-	●	●	●	●	●	●
	DN 150	-	●	-	●	●	●	●	●	●
DN 100	DN 100	-	●	-	●	●	●	●	●	●
	DN 150	-	●	-	●	●	●	●	●	●
	DN 200	●	●	●	●	-	-	●	●	-
DN 150	DN 150	-	●	-	●	●	●	●	●	●
	DN 200	●	●	●	●	-	-	●	●	-
	DN 250	●	●	●	●	-	-	●	●	-
DN 200	DN 200	●	●	●	●	-	-	●	●	-
	DN 250	●	●	●	●	-	-	●	●	-
	DN 300	●	●	●	●	-	-	●	●	-
DN 250	DN 250	●	●	●	●	-	-	●	●	-
	DN 300	●	●	●	●	-	-	●	●	-
DN 300	DN 300	●	●	●	●	-	-	●	●	-

● verfügbar
- nicht verfügbar

Durchflussmessung

SITRANS F X

SITRANS FX300

Auswahl- und Bestelldaten

Artikel-Nr. Kurzang.

SITRANS FX300 mit Flansch Einzelmessumformer und $T_{max} = 240\text{ °C (464 °F)}$

↗ 7 ME 2 6 0 0 -

↗ Klicken Sie auf die Artikel-Nr. zur Online-Konfiguration im PIA Life Cycle Portal.

Nennweite Messaufnehmer	Anschlussgröße	
DN 15 (1/2")	DN 15 (1/2")	1 A
	DN 25 (1")	1 B
	DN 40 (1 1/2")	1 C
DN 25 (1")	DN 25 (1")	2 B
	DN 40 (1 1/2")	2 C
	DN 50 (2")	2 D
DN 40 (1 1/2")	DN 40 (1 1/2")	2 K
	DN 50 (2")	2 L
	DN 80 (3")	2 M
DN 50 (2")	DN 50 (2")	2 R
	DN 80 (3")	2 S
	DN 100 (4")	2 T
DN 80 (3")	DN 80 (3")	3 L
	DN 100 (4")	3 M
	DN 150 (6")	3 R
DN 100 (4")	DN 100 (4")	3 S
	DN 150 (6")	3 T
	DN 200 (8")	3 Q
DN 150 (6")	DN 150 (6")	4 M
	DN 200 (8")	4 P
	DN 250 (10")	4 Q
DN 200 (8")	DN 200 (8")	4 T
	DN 250 (10")	4 U
	DN 300 (12")	4 V
DN 250 (10")	DN 250 (10")	4 W
	DN 300 (12")	4 Y
DN 300 (12")	DN 300 (12")	5 E

Flanschnorm und Nenndruck		
Form B1/B2	EN 1092-1	
PN 10	DN 200 ... 300	A
PN 16	DN 50 ... 300	B
PN 25	DN 200 ... 300	C
PN 40	DN 15 ... 300	D
PN 63	DN 50 ... 150	E
PN 100	DN 15 ... 150	F
RF	ANSI B16.5	
Class 150	1/2 ... 12"	J
Class 300	1/2 ... 12"	K
Class 600	1/2 ... 6"	L

Werkstoff Messaufnehmer/Dichtung	
Edelstahl AISI 316L (1.4404)/AISI 316L (1.4435)/ FPM	1
Edelstahl AISI 316L (1.4404)/AISI 316L (1.4435)/ FFKM	5

Ausführung Messumformer	
Kompaktausführung - kein Kabel	1
Getrenntausführung:	
5 m (16.4 ft)	2
10 m (32.8 ft)	3
15 m (49.2 ft)	4

Auswahl- und Bestelldaten

Artikel-Nr. Kurzang.

SITRANS FX300 mit Flansch Einzelmessumformer und $T_{max} = 240\text{ °C (464 °F)}$

7 ME 2 6 0 0 -

Zulassung und Kabelverschraubung		
Nicht-Ex, M20 x 1,5	1	
Nicht-Ex, 1/2" NPT	2	
FM-Zulassung Class 1 Div. 2, M20 x 1,5	3	
ATEX, M20 x 1,5	4	
ATEX, 1/2" NPT	5	
FM-Zulassung Class 1 Div. 1, M20 x 1,5	6	
FM-Zulassung Class 1 Div. 1, 1/2" NPT	7	
FM-Zulassung Class 1 Div. 2, 1/2" NPT	8	
<u>Weitere Zulassungen und Kabelverschraubungen</u>		
IEC Ex mit M20 x 1,5	9	N O A
IEC Ex mit 1/2" NPT	9	N O B

Messumformer, Anzeige und Kommunikation		
Mit Anzeige, HART	A	

Drucksensor und Absperrarmatur		
Ohne Drucksensor	A	
Mit Drucksensor, Bereich:		
4 bar (58 psi)	B	
6 bar (87 psi)	D	
10 bar (145 psi)	E	
16 bar (232 psi)	G	
25 bar (363 psi)	H	
40 bar (580 psi)	K	
60 bar (870 psi)	L	
100 bar (1450 psi)	N	
Mit Absperrarmatur und Drucksensor, Bereich:		
4 bar (58 psi)	P	
6 bar (87 psi)	Q	
10 bar (145 psi)	R	
16 bar (232 psi)	S	
25 bar (363 psi)	U	
40 bar (580 psi)	V	
60 bar (870 psi)	W	
100 bar (1450 psi)	J	

Software		
Unkompensiert für Flüssigkeiten und Gase, dichtekompensiert über Temperatur für gesättigten Dampf	1	
Dichtekorrektur für überhitzten Dampf	4	
Dichtekorrektur für überhitzten Dampf, Brutwärmemenge - Einstellung für Energiemessung bei Option Y51 ... Y56	5	
Dichtekorrektur für Gase, Nassgase und Mischgase - Einstellung der relativen Feuchte bei Option Y49	7	
Dichtekorrektur für Gase, Nassgase und Mischgase - Luftförderolumen (FAD) - Einstellung für FAD bei Option Y81 ... Y87 und der relativen Feuchte bei Option Y49	8	

Auswahl- und Bestelldaten

Kurzangabe

Weitere Informationen

Artikel-Nr. durch "-Z" ergänzen und mindestens Kurzangabe Y40, Y41, Y42 und Y45 und ggf. Klartext hinzufügen.

Eingangsprozessdaten

Messstoff: Angabe des Messstoffs (Flüssigkeit, Gas, Dampf oder kundenspezifisch)	Y40
Temperatur: Angabe der Betriebstemperatur mit Einheit	Y41
Druck: Angabe des Betriebsdrucks mit Einheit	Y42
Dichte (nur bei kundenspezifischem Messstoff): Angabe der Dichte mit Einheit	Y43
Viskosität (nur bei kundenspezifischem Messstoff): Angabe der Viskosität mit Einheit	Y44
Durchflussmenge: Angabe des maximalen Durchflusses mit Einheiten	Y45
Einstellung Impulsausgang: Angabe der Impulswertigkeit für Mengen- oder Energiezähler (1 Impuls/Einheit)	Y47
Relative Feuchte des Messstoffs in %	Y49

Einstellungen der Bruttowärme

Mess-/Ausgabegröße Stromauegang: Durchfluss, Leistung	Y51
Einheit Leistung (kJ/h, MJ/h, GJ/h, Btu/h, kcal/h, kW, MW oder kundenspezifisch)	Y52
Messbereichsendwert für Leistung	Y53
Mess-/Ausgabegröße Impulsauuegang: Summe Durchfluss, Energie	Y54
Zähler an/aus	Y55
Einheit Energie (Angabe: kJ, MJ, GJ, Btu th, kcal, kWh, MWh oder kundenspezifisch)	Y56

Einstellungen für Luftfördervolumen

Temperatur Ansaugluft ¹⁾	Y81
Atmosphärischer Druck ¹⁾	Y82
Druckabfall über den Ansaugfilter ²⁾	Y83
Relative Feuchte Ansaugluft ¹⁾	Y84
Istwert Kompressordrehzahl (U/min) ²⁾	Y85
Sollwert Kompressordrehzahl (U/min) ²⁾	Y86
Relative Luftfeuchtigkeit am Kompressorauuegang ²⁾	Y87

¹⁾ Erforderliche Information vom Kunden

²⁾ Erforderliche Information vom Kompressorhersteller (Datenblatt)

Betriebsanleitung

Beschreibung	Artikel-Nr.
Englisch	A5E2100423
German	A5E02171807

Dieses Gerät wird mit einer Kurzanleitung und einer CD mit der vollständigen SITRANS F-Dokumentation ausgeliefert.

Die gesamte Dokumentation steht in verschiedenen Sprachen kostenlos zum Download zur Verfügung unter:

<http://www.siemens.com/processinstrumentation/documentation>

Auswahl- und Bestelldaten

Kurzangabe

Weitere Ausführungen

Artikel-Nr. durch "-Z" ergänzen und Kurzangabe hinzufügen.

Gehäusewerkstoff Umformer

Aluminium für erhöhte Anforderungen, Farbe: Petrolgrün	A10
--	------------

Materialprüfzeugnis

Werksbescheinigung nach EN 10204-2.1	C10
Druckprüfung + 3.1 nach EN 10204	C11
Werkstoffbescheinigung für drucktragende Teile + APZ 3.1	C12
Werkstoff nach NACE MR 0175 / ISO 15156	C13
PMI für drucktragende Metallteile + APZ 3.1	C14
Werkstoffbescheinigung für drucktragende Teile + APZ 3.1 + PMI	C15

Kalibrierbescheinigung FX300

Das Durchflussgerät ist standardmäßig mit einer 3-Punkt-Kalibrierbescheinigung versehen.

5-Punkt-Kalibrierbescheinigung	D11
--------------------------------	------------

Härteprüfung

Härteprüfung drucktragender Teile + APZ 3.1	H30
---	------------

Reinigung

Reinigungsklasse 1	K46
Reinigungsklasse 1 + Zertifikat 3.1 nach EN 10204	K48

Zertifikate

Röntgenprüfung von drucktragenden Schweißnähten	M56
Farbeindringprüfung von drucktragenden Schweißnähten	M58

Tag-Schild

Edelstahl, mit 3 mm Zeichengröße, max. 2 x 8 Zeichen (40 x 20 mm, Klartext angeben)	Y17
Edelstahl, mit 2,5 mm Zeichengröße, max. 8 x 40 Zeichen (120 x 46 mm, Klartext angeben)	Y18

Durchflussmessung

SITRANS F X

SITRANS FX300

Auswahl- und Bestelldaten		Artikel-Nr.	Kurzang
SITRANS FX300 in Sandwichbauweise Einzelmessumformer und T_{max} = 240 °C (464 °F)		7 ME 2 7 0 0 -	
↗ Klicken Sie auf die Artikel-Nr. zur Online-Konfiguration im PIA Life Cycle Portal.			
Nennweite Messaufnehmer	Anschlussgröße		
DN 15 (1/2")	DN 15 (1/2")	1 A	
DN 25 (1")	DN 25 (1")	2 B	
DN 40 (1 1/2")	DN 40 (1 1/2")	2 K	
DN 50 (2")	DN 50 (2")	2 R	
DN 80 (3")	DN 80 (3")	3 L	
DN 100 (4")	DN 100 (4")	3 S	
Nenndruck			
Form B1/B2	EN 1092-1		
PN 16	DN 50 ... 100:	B	
PN 40	DN 15 ... 100:	D	
PN 63	DN 50 ... 100:	E	
PN 100	DN 15 ... 100:	F	
RF	ANSI B16.5		
Class 150	1/2 ... 4"	J	
Class 300	1/2 ... 4"	K	
Class 600	1/2 ... 4"	L	
Werkstoff Messaufnehmer/Dichtung			
Edelstahl AISI 316L (1.4404)/AISI 316L (1.4435)/FPM		1	
Edelstahl AISI 316L (1.4404)/AISI 316L (1.4435)/FFKM		5	
Ausführung Messumformer			
Kompaktausführung - kein Kabel		1	
Getrenntausführung:			
5 m (16.4 ft)		2	
10 m (32.8 ft)		3	
15 m (49.2 ft)		4	
Zulassung und Kabelverschraubung			
Nicht-Ex, M20 x 1,5		1	
Nicht-Ex, 1/2" NPT		2	
FM-Zulassung Class 1 Div. 2, M20 x 1,5		3	
ATEX, M20 x 1,5		4	
ATEX, 1/2" NPT		5	
FM-Zulassung Class 1 Div. 1, M20 x 1,5		6	
FM-Zulassung Class 1 Div. 1, 1/2" NPT		7	
FM-Zulassung Class 1 Div. 2, 1/2" NPT		8	
<u>Weitere Zulassungen und Kabelverschraubungen</u>			
IEC Ex mit M20 x 1,5		9	N 0 A
IEC Ex mit 1/2" NPT		9	N 0 B
Messumformer, Anzeige und Kommunikation			
Mit Anzeige, HART			A

Auswahl- und Bestelldaten		Artikel-Nr.	Kurzang
SITRANS FX300 in Sandwichbauweise Einzelmessumformer und T_{max} = 240 °C (464 °F)		7 ME 2 7 0 0 -	
Drucksensor und Absperrarmatur			
Ohne Drucksensor			A
Mit Drucksensor, Bereich:			B
4 bar (58 psi)			D
6 bar (87 psi)			E
10 bar (145 psi)			G
16 bar (232 psi)			H
25 bar (363 psi)			K
40 bar (580 psi)			L
60 bar (870 psi)			N
100 bar (1450 psi)			
Mit Absperrarmatur und Drucksensor, Bereich:			P
4 bar (58 psi)			Q
6 bar (87 psi)			R
10 bar (145 psi)			S
16 bar (232 psi)			U
25 bar (363 psi)			V
40 bar (580 psi)			W
60 bar (870 psi)			Y
100 bar (1450 psi)			
Software			
Unkompensiert für Flüssigkeiten und Gase, dichtekompensiert über Temperatur für gesättigten Dampf			1
Dichtekorrektur für überhitzten Dampf			4
Dichtekorrektur für überhitzten Dampf, Brutwärmemenge - Einstellungen für Energiemessung bei Option Y51 ... Y56			5
Dichtekorrektur für Gase, Nassgase und Mischgase - Einstellung der relativen Feuchte bei Option Y49			7
Dichtekorrektur für Gase, Nassgase und Mischgase - Luftfördervolumen (FAD) - Einstellung für FAD bei Option Y81 ... Y87 und der relativen Feuchte bei Option Y49			8

Auswahl- und Bestelldaten	Kurzangabe
Weitere Informationen	
Artikel-Nr. durch "-Z" ergänzen und mindestens Kurzangabe Y40, Y41, Y42 und Y45 und ggf. Klartext hinzufügen.	
Eingangsprozessdaten	
Messstoff: Angabe des Messstoffs (Flüssigkeit, Gas, Dampf oder kundenspezifisch)	Y40
Temperatur: Angabe der Betriebstemperatur mit Einheit	Y41
Druck: Angabe des Betriebsdrucks mit Einheit	Y42
Dichte (nur bei kundenspezifischem Messstoff): Angabe der Dichte mit Einheit	Y43
Viskosität (nur bei kundenspezifischem Messstoff): Angabe der Viskosität mit Einheit	Y44
Durchflussmenge: Angabe des maximalen Durchflusses mit Einheiten	Y45
Einstellung Impulsausgang: Angabe der Impulswertigkeit für Mengen- oder Energiezähler (1 Impuls/Einheit)	Y47
Relative Feuchte des Messstoffs in %	Y49
Einstellungen der Bruttowärme	
Mess-/Ausgabegröße Stromausgang: Durchfluss, Leistung	Y51
Einheit Leistung (kJ/h, MJ/h, GJ/h, Btu/h, kcal/h, kW, MW oder kundenspezifisch)	Y52
Messbereichsendwert für Leistung	Y53
Mess-/Ausgabegröße Impulsausgang: Summe Durchfluss, Energie	Y54
Zähler an/aus	Y55
Einheit Energie (Angabe: kJ, MJ, GJ, Btu th, kcal, kWh, MWh oder kundenspezifisch)	Y56
Einstellungen für Luftfördevolumen	
Temperatur Ansaugluft ¹⁾	Y81
Atmosphärischer Druck ¹⁾	Y82
Druckabfall über den Ansaugfilter ²⁾	Y83
Relative Feuchte Ansaugluft ¹⁾	Y84
Istwert Kompressordrehzahl (U/min) ²⁾	Y85
Sollwert Kompressordrehzahl (U/min) ²⁾	Y86
Relative Luftfeuchtigkeit am Kompressoraustritt ²⁾	Y87

¹⁾ Erforderliche Information vom Kunden

²⁾ Erforderliche Information vom Kompressorhersteller (Datenblatt)

Betriebsanleitung

Beschreibung	Artikel-Nr.
Englisch	A5E2100423
German	A5E02171807

Dieses Gerät wird mit einer Kurzanleitung und einer CD mit der vollständigen SITRANS F-Dokumentation ausgeliefert.

Die gesamte Dokumentation steht in verschiedenen Sprachen kostenlos zum Download zur Verfügung unter:
<http://www.siemens.com/processinstrumentation/documentation>

Auswahl- und Bestelldaten	Kurzangabe
Weitere Ausführungen	
Artikel-Nr. durch "-Z" ergänzen und Kurzangabe hinzufügen.	
Gehäusewerkstoff Umformer	
Aluminium für erhöhte Anforderungen, Farbe: Petrolgrün	A10
Materialprüfzeugnis	
Werksbescheinigung nach EN 10204-2.1	C10
Druckprüfung + 3.1 nach EN 10204	C11
Werkstoffbescheinigung für drucktragende Teile + APZ 3.1	C12
Werkstoff nach NACE MR 0175 / ISO 15156	C13
PMI für drucktragende Metallteile + APZ 3.1	C14
Werkstoffbescheinigung für drucktragende Teile + APZ 3.1 + PMI	C15
Kalibrierbescheinigung FX300	
Das Durchflussgerät ist standardmäßig mit einer 3-Punkt-Kalibrierbescheinigung versehen.	
5-Punkt-Kalibrierbescheinigung	D11
Härteprüfung	
Härteprüfung drucktragender Teile + APZ 3.1	H30
Reinigung	
Reinigungsstufe 1	K46
Reinigungsstufe 1 + Zertifikat 3.1 nach EN 10204	K48
Zertifikate	
Röntgenprüfung von drucktragenden Schweißnähten	M56
Farbeindringprüfung von drucktragenden Schweißnähten	M58
Tag-Schild	
Edelstahl, mit 3 mm Zeichengröße, max. 2 x 8 Zeichen (40 x 20 mm, Klartext angeben)	Y17
Edelstahl, mit 2,5 mm Zeichengröße, max. 8 x 40 Zeichen (120 x 46 mm, Klartext angeben)	Y18

Durchflussmessung



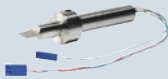
SITRANS F X

SITRANS FX300

Auswahl- und Bestelldaten		Artikel-Nr.	Kurzang.
SITRANS FX300 mit Flansch Doppelmessumformer und T_{max} = 240 °C (464 °F)		7	ME 2 8 0 0 -
↗ Klicken Sie auf die Artikel-Nr. zur Online-Konfiguration im PIA Life Cycle Portal.			
Nennweite Messaufnehmer	Anschlussgröße		
DN 40 (1½")	DN 40 (1½")	2	K
DN 50 (2")	DN 50 (2")	2	R
DN 80 (3")	DN 80 (3")	3	L
DN 100 (4")	DN 100 (4")	3	S
DN 150 (6")	DN 150 (6")	4	M
DN 200 (8")	DN 200 (8")	4	T
DN 250 (10")	DN 250 (10")	4	W
DN 300 (12")	DN 300 (12")	5	E
Flanschnorm und Nenndruck			
Form B1/B2	EN 1092-1		
PN 10	DN 200 ... 300		A
PN 16	DN 50 ... 300		B
PN 25	DN 200 ... 300		C
PN 40	DN 40 ... 300		D
PN 63	DN 50 ... 150		E
PN 100	DN 40 ... 150		F
RF	ANSI B16.5		
Class 150	1½ ... 12"		J
Class 300	1½ ... 12"		K
Class 600	1½ ... 6"		L
Werkstoff Messaufnehmer/Dichtung			
Edelstahl AISI 316L (1.4404)/AISI 316L (1.4435)/FPM		1	
Edelstahl AISI 316L (1.4404)/AISI 316L (1.4435)/FFKM		5	
Ausführung Messumformer			
Kompaktausführung - kein Kabel		1	
Getrenntausführung:			
5 m (16.4 ft)		2	
10 m (32.8 ft)		3	
15 m (49.2 ft)		4	
Zulassung und Kabelverschraubung			
Nicht-Ex, M20 x 1,5		1	
Nicht-Ex, ½" NPT		2	
FM-Zulassung Class 1 Div. 2, M20 x 1,5		3	
ATEX, M20 x 1,5		4	
ATEX, ½" NPT		5	
FM-Zulassung Class 1 Div. 1, M20 x 1,5		6	
FM-Zulassung Class 1 Div. 1, 1/2" NPT		7	
FM-Zulassung Class 1 Div. 2, 1/2" NPT		8	
Weitere Zulassungen und Kabelverschraubungen			
IEC Ex mit M20 x 1,5		9	N 0 A
IEC Ex mit ½" NPT		9	N 0 B
Messumformer, Anzeige und Kommunikation			
Mit Anzeige, HART			A
Drucksensor und Absperrarmatur			
Ohne Drucksensor			A
Software			
Unkompensiert für Flüssigkeiten und Gase, dichtekompensiert über Temperatur für gesättigten Dampf			1

Auswahl- und Bestelldaten		Kurzangabe
Weitere Informationen		
Artikel-Nr. durch "-Z" ergänzen und mindestens Kurzangabe Y40, Y41, Y42 und Y45 und ggf. Klartext hinzufügen.		
Eingangsprozessdaten		
Messstoff: Angabe des Messstoffs (Flüssigkeit, Gas, Wasserdampf oder kundenspezifisch)		Y40
Temperatur: Angabe der Betriebstemperatur mit Einheit		Y41
Druck: Angabe des Betriebsdrucks mit Einheit		Y42
Dichte (nur bei kundenspezifischem Messstoff): Angabe der Dichte mit Einheit		Y43
Viskosität (nur bei kundenspezifischem Messstoff): Angabe der Viskosität mit Einheit		Y44
Durchflussmenge: Angabe des maximalen Durchflusses mit Einheiten		Y45
Einstellung Impulsausgang: Angabe der Impulswertigkeit für Mengenzähler (1 Impuls/Einheit)		Y47
Relative Feuchte des Messstoffs in %		Y49
Betriebsanleitung für SITRANS FX300		
Beschreibung	Artikel-Nr.	
Englisch	A5E2100423	
Deutsch	A5E02171807	
Dieses Gerät wird mit einer Kurzanleitung und einer CD mit der vollständigen SITRANS F-Dokumentation ausgeliefert.		
Die gesamte Dokumentation steht in verschiedenen Sprachen kostenlos zum Download zur Verfügung unter: http://www.siemens.com/processinstrumentation/documentation		
Auswahl- und Bestelldaten		Kurzangabe
Weitere Ausführungen		
Artikel-Nr. durch "-Z" ergänzen und Kurzangabe hinzufügen.		
Gehäusewerkstoff Umformer		
Aluminium für erhöhte Anforderungen, Farbe: Petrolgrün		A10
Materialprüfzeugnis		
Werksbescheinigung nach EN 10204-2.1		C10
Druckprüfung + 3.1 nach EN 10204		C11
Werkstoffbescheinigung für drucktragende Teile + APZ 3.1		C12
Werkstoff nach NACE MR 0175 / ISO 15156		C13
PMI für drucktragende Metallteile + APZ 3.1		C14
Werkstoffbescheinigung für drucktragende Teile + APZ 3.1 + PMI		C15
Kalibrierbescheinigung FX300		
Das Durchflussgerät ist standardmäßig mit einer 3-Punkt-Kalibrierbescheinigung versehen.		
5-Punkt-Kalibrierbescheinigung		D11
Härteprüfung		
Härteprüfung drucktragender Teile + APZ 3.1		H30
Reinigung		
Reinigungsstufe 1		K46
Reinigungsstufe 1 + Zertifikat 3.1 nach EN 10204		K48
Zertifikate		
Röntgenprüfung von drucktragenden Schweißnähten		M56
Farbeindringprüfung von drucktragenden Schweißnähten		M58
Tag-Schild		
Edelstahl, mit 3 mm Zeichengröße, max. 2 x 8 Zeichen (40 x 20 mm, Klartext angeben)		Y17
Edelstahl, mit 2,5 mm Zeichengröße, max. 8 x 40 Zeichen (120 x 46 mm, Klartext angeben)		Y18

Ersatzteile für SITRANS FX300

Beschreibung	Artikel-Nr.	
Dichtscheibe 21,8-12-0,1	A5E02181439	
O-Ring Sensor	A5E02181464	
O-Ring 17,13 x 2,62-FPM-70 für Druckschraube	A5E02181488	
O-Ring-Dichtung 91,67 x 3,5 für Abdeckung	A5E02181492	
Dichtung Umformer- gehäuse 59,35,5-2-N	A5E02181495	
O-Ring DIN 3771-20 x 1-FPM für Drucksensor	A5E02181515	
O-Ring 10 x 2-NBR für Durchführung	A5E02181525	
DUBOX-Stecker, 5-polig, RM2	A5E02181527	
Elektronik • D-HART, Basis-Aus- führung • D-HART, Wasserdampf- Ausführung • D-HART, Gas-Aus- führung	A5E02181531 A5E02181541 A5E02181544	
Seriennummer des Durch- flussmessgeräts muss im Auftrag angegeben werden.		
Anzeige	A5E02181558	
Kabeldurchführung, 10-polig (nicht-Ex). O-Ring für Kabeldurch- führung 21.89 x 2.62 10-poliger Stecker	A5E02181562	
Messaufnehmeraustausch (einschl. Dichtungs- scheibe, Sensor, O-Ringe für Sensor und Druck- schraube)	A5E02181087 A5E02181116 A5E02181152 A5E02275105	
• DN 15 (einschl. 1/2"-Stutzen)		
• DN 25 (einschl. 1"-Stutzen)		
• DN 40 ... 100		
• DN 150 ... 300		

Beschreibung

Artikel-Nr.

Druckaufnehmeraus-
tausch (einschl. Druckauf-
nehmer, DUBOX-Stecker,
2 O-Ringe und Kalibrier-
bescheinigung)

- 4 bar (58 psi)
- 6 bar (87 psi)
- 10 bar (145 psi)
- 16 bar (232 psi)
- 25 bar (363 psi)
- 40 bar (580 psi)
- 60 bar (870 psi)
- 100 bar (1450 psi)

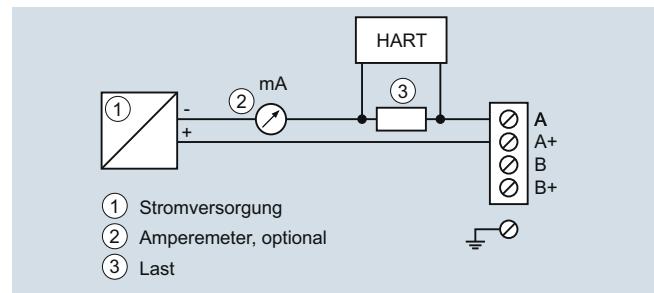
A5E02181157**A5E02181175****A5E02181180****A5E02181221****A5E02181307****A5E02181316****A5E02181322****A5E02181437**

Wartungswerkzeugsatz
für die Softwareprogrammie-
rung (Basis, Dampf und
Gas); zum Ändern von Ein-
stellungen und Diagnose

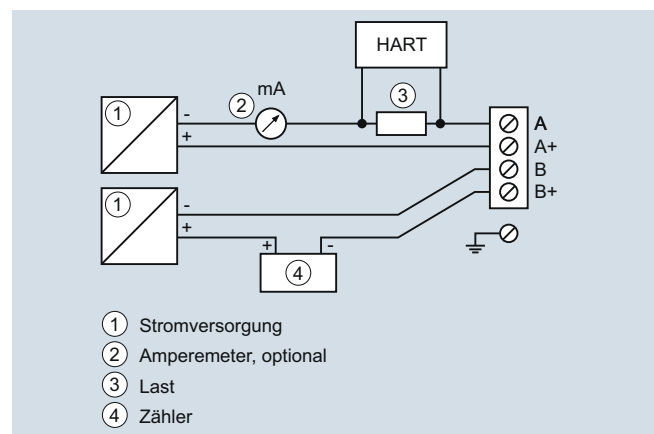
Hinweis: Eine spezielle
Service-Schulung ist erfor-
derlich. Bitte wenden Sie
sich an den technischen
Support von Siemens.

A5E02375819

Schaltpläne



Spannungsversorgung und HART Kommunikation



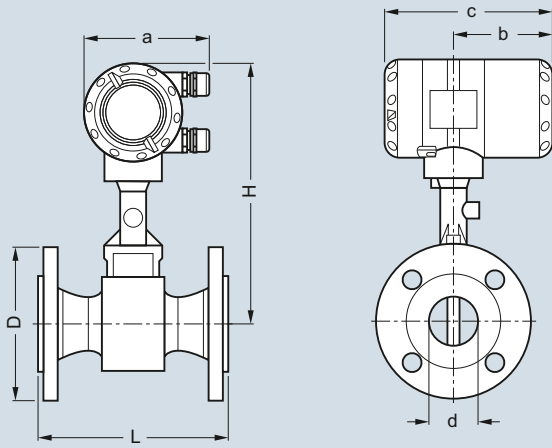
Anschluss Impulsausgang

Durchflussmessung SITRANS F X

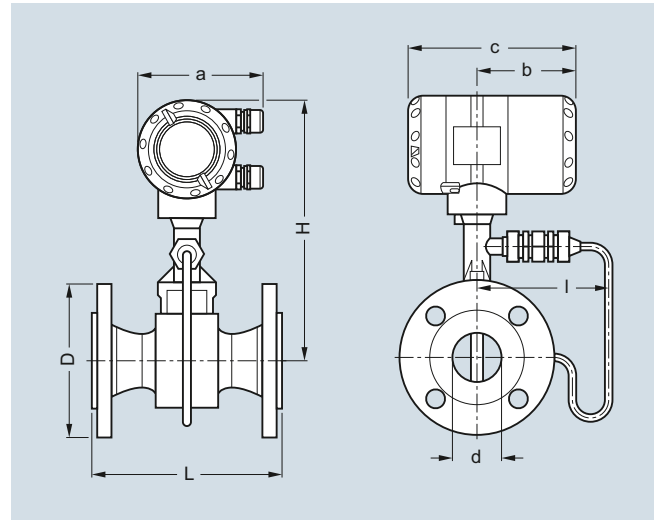
SITRANS FX300

Maßzeichnungen

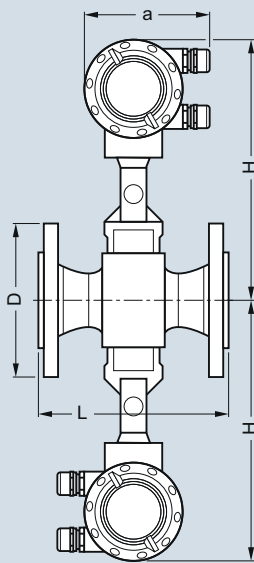
Kompaktausführung



Flanschausführung



Flanschausführung mit Drucksensor



Flanschausführung, Doppelmessumformer

Flanschführung EN 1092-1

Nenn- weite DN	Druck- stufe PN	Abmessungen [mm (inch)] a = 135 (5.32), b = 108 (4.26), c = 184 (7.25)							Gewicht [kg (lb)] ¹⁾	
		d	d FR ²⁾	d F2R ³⁾	D	L	H	I	Durchfluss- messgerät (ohne Druck- sensor)	Durchfluss- messgerät (mit Druck- sensor)
15	40	17,3 (0.68)	-	-	95 (3.74)	200 (7.87)	315 (12.40)	144 (5.67)	5,5 (12.13)	6,1 (13.45)
15	100	17,3 (0.68)	-	-	105 (4.13)	200 (7.87)	315 (12.40)	144 (5.67)	6,5 (14.33)	7,1 (15.65)
25	40	28,5 (1.12)	17,3 (0.68)	-	115 (4.53)	200 (7.87)	315 (12.40)	144 (5.67)	7,3 (16.09)	7,9 (17.42)
25	100	28,5 (1.12)	17,3 (0.68)	-	140 (5.51)	200 (7.87)	315 (12.40)	144 (5.67)	9,3 (20.50)	9,9 (21.83)
40	40	43,1 (1.70)	28,5 (1.12)	17,3 (0.68)	150 (5.91)	200 (7.87)	320 (12.60)	144 (5.67)	10,2 (22.49)	10,8 (23.81)
40	100	42,5 (1.67)	28,5 (1.12)	17,3 (0.68)	170 (6.69)	200 (7.87)	320 (12.60)	144 (5.67)	14,2 (31.31)	14,8 (32.63)
50	16	54,5 (2.15)	42,5 (1.67)	28,5 (1.12)	165 (6.50)	200 (7.87)	325 (12.80)	144 (5.67)	12,1 (26.68)	12,7 (28.00)
50	40	54,5 (2.15)	42,5 (1.67)	28,5 (1.12)	165 (6.50)	200 (7.87)	325 (12.80)	144 (5.67)	12,3 (27.12)	12,9 (28.44)
50	63	54,5 (2.15)	42,5 (1.67)	28,5 (1.12)	180 (7.09)	200 (7.87)	325 (12.80)	144 (5.67)	16,3 (35.94)	16,9 (37.26)
50	100	53,9 (2.12)	42,5 (1.67)	28,5 (1.12)	195 (7.68)	200 (7.87)	325 (12.80)	144 (5.67)	17,8 (39.24)	18,4 (40.57)
80	16	82,5 (3.25)	54,5 (2.15)	42,5 (1.67)	200 (7.87)	200 (7.87)	340 (13.39)	154 (6.06)	16,8 (37.04)	17,4 (38.36)
80	40	82,5 (3.25)	54,5 (2.15)	42,5 (1.67)	200 (7.87)	200 (7.87)	340 (13.39)	154 (6.06)	18,8 (41.45)	19,4 (42.77)
80	63	81,7 (3.22)	54,5 (2.15)	42,5 (1.67)	215 (8.46)	200 (7.87)	340 (13.39)	154 (6.06)	22,8 (50.27)	23,4 (51.59)
80	100	80,9 (3.19)	54,5 (2.15)	42,5 (1.67)	230 (9.06)	200 (7.87)	340 (13.39)	154 (6.06)	26,8 (59.08)	27,4 (60.41)
100	16	107,1 (4.22)	80,9 (3.19)	54,5 (2.15)	220 (8.66)	250 (9.84)	360 (14.17)	164 (6.46)	21,4 (47.18)	22 (48.50)
100	40	107,1 (4.22)	80,9 (3.19)	54,5 (2.15)	235 (9.25)	250 (9.84)	360 (14.17)	164 (6.46)	24,4 (53.79)	25 (55.12)
100	63	106,3 (4.19)	80,9 (3.19)	54,5 (2.15)	250 (9.84)	250 (9.84)	360 (14.17)	164 (6.46)	29,4 (64.82)	30 (66.14)
100	100	104,3 (4.11)	80,9 (3.19)	54,5 (2.15)	265 (10.43)	250 (9.84)	360 (14.17)	164 (6.46)	35,4 (78.04)	36 (79.37)
150	16	159,3 (6.27)	107,1 (4.22)	80,9 (3.19)	285 (11.22)	300 (11.81)	375 (14.76)	174 (6.85)	35,2 (77.60)	35,8 (78.93)
150	40	159,3 (6.27)	107,1 (4.22)	80,9 (3.19)	300 (11.81)	300 (11.81)	375 (14.76)	174 (6.85)	41,2 (90.83)	41,8 (92.15)
150	63	157,1 (6.19)	107,1 (4.22)	80,9 (3.19)	345 (13.58)	300 (11.81)	375 (14.76)	174 (6.85)	59,2 (130.51)	59,8 (131.84)
150	100	154,1 (6.07)	107,1 (4.22)	80,9 (3.19)	355 (13.98)	300 (11.81)	375 (14.76)	174 (6.85)	67,2 (148.15)	67,8 (149.47)
200	10	206,5 (8.13)	159,3 (6.27)	107,1 (4.22)	340 (13.39)	300 (11.81)	400 (15.75)	194 (7.64)	37,8 (83.33)	38,4 (84.66)
200	16	206,5 (8.13)	159,3 (6.27)	107,1 (4.22)	340 (13.39)	300 (11.81)	400 (15.75)	194 (7.64)	37,8 (83.33)	38,4 (84.66)
200	25	206,5 (8.13)	159,3 (6.27)	107,1 (4.22)	360 (14.17)	300 (11.81)	400 (15.75)	194 (7.64)	46,8 (103.18)	47,4 (104.50)
200	40	206,5 (8.13)	159,3 (6.27)	107,1 (4.22)	375 (14.76)	300 (11.81)	400 (15.75)	194 (7.64)	54,8 (120.81)	55,4 (122.14)
250	10	260,4 (10.25)	206,5 (8.13)	159,3 (6.27)	395 (15.55)	380 (14.96)	420 (16.54)	224 (8.82)	57,4 (126.55)	58,0 (127.87)
250	16	260,4 (10.25)	206,5 (8.13)	159,3 (6.27)	405 (15.94)	380 (14.96)	420 (16.54)	224 (8.82)	58,4 (128.75)	59,0 (130.07)
250	25	258,8 (10.19)	206,5 (8.13)	159,3 (6.27)	425 (16.73)	380 (14.96)	420 (16.54)	224 (8.82)	74,4 (164.02)	75,0 (165.35)
250	40	258,8 (10.19)	206,5 (8.13)	159,3 (6.27)	450 (17.72)	380 (14.96)	420 (16.54)	224 (8.82)	92,4 (203.71)	93,0 (205.03)
300	10	309,7 (12.19)	260,4 (10.25)	206,5 (8.13)	445 (17.52)	450 (17.72)	445 (17.52)	244 (9.61)	75,7 (166.89)	76,3 (168.21)
300	16	309,7 (12.19)	260,4 (10.25)	206,5 (8.13)	460 (18.11)	450 (17.72)	445 (17.52)	244 (9.61)	82,2 (181.22)	82,8 (182.54)
300	25	307,9 (12.12)	260,4 (10.25)	206,5 (8.13)	485 (19.09)	450 (17.72)	445 (17.52)	244 (9.61)	98,7 (217.60)	99,3 (218.92)
300	40	307,9 (12.12)	260,4 (10.25)	206,5 (8.13)	515 (20.28)	450 (17.72)	445 (17.52)	244 (9.61)	127,5 (281.09)	128,1 (282.41)

1) Für Zweifachmesssumformer: angegebenes Gewicht + 2,80 kg (6.17 lb).

2) FR - Einfache Reduzierung

3) F2R - Zweifache Reduzierung

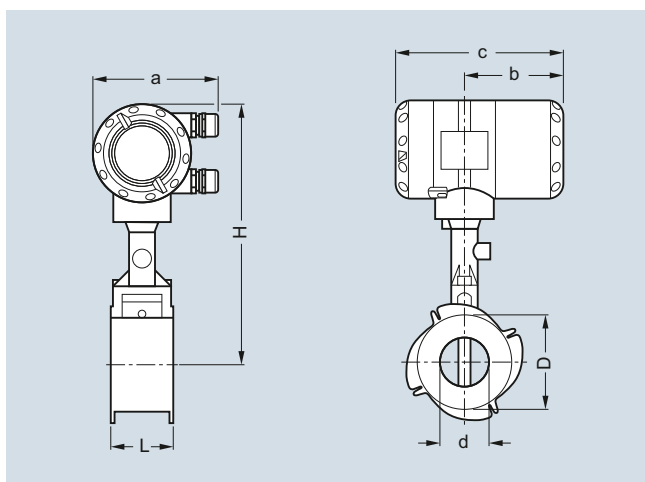
Durchflussmessung**SITRANS F X****SITRANS FX300****Flanschausführung ANSI B16.5**

Nenn- weite DN	Druck- stufe Klasse	Abmessungen [mm (inch)] a = 135 (5.32), b = 108 (4.26), c = 184 (7.25)							Gewicht [kg (lb)] ¹⁾	
		d	d FR ²⁾	d F2R ³⁾	D	L	H	I	Durchfluss- messgerät (ohne Druck- sensor)	Durchfluss- messgerät (mit Druck- sensor)
½	150	15,8 (0.62)	-	-	90 (3.54)	200 (7.87)	315 (12.40)	144 (5.67)	4,5 (9.92)	5,1 (11.24)
½	300	15,8 (0.62)	-	-	95 (3.74)	200 (7.87)	315 (12.40)	144 (5.67)	4,9 (10.80)	5,5 (12.13)
½	600	13,9 (0.55)	-	-	95 (3.74)	200 (7.87)	315 (12.40)	144 (5.67)	5,1 (11.24)	5,7 (12.57)
1	150	26,6 (1.05)	15,8 (0.62)	-	110 (4.33)	200 (7.87)	315 (12.40)	144 (5.67)	6,2 (13.67)	6,8 (14.99)
1	300	26,6 (1.05)	15,8 (0.62)	-	125 (4.92)	200 (7.87)	315 (12.40)	144 (5.67)	7,2 (15.87)	7,8 (17.20)
1	600	24,3 (0.96)	15,8 (0.62)	-	125 (4.92)	200 (7.87)	315 (12.40)	144 (5.67)	7,5 (16.53)	8,1 (17.86)
1½	150	40,9 (1.61)	26,6 (1.05)	15,8 (0.62)	125 (4.92)	200 (7.87)	320 (12.60)	144 (5.67)	8,3 (18.30)	8,9 (19.62)
1½	300	40,9 (1.61)	26,6 (1.05)	15,8 (0.62)	155 (6.10)	200 (7.87)	320 (12.60)	144 (5.67)	10,4 (22.93)	11 (24.25)
1½	600	38,1 (1.50)	26,6 (1.05)	15,8 (0.62)	155 (6.10)	200 (7.87)	320 (12.60)	144 (5.67)	11,4 (25.13)	12 (26.46)
2	150	52,6 (2.07)	40,9 (1.61)	26,6 (1.05)	150 (5.91)	200 (7.87)	325 (12.80)	144 (5.67)	11 (24.25)	11,6 (25.57)
2	300	52,6 (2.07)	40,9 (1.61)	26,6 (1.05)	165 (6.50)	200 (7.87)	325 (12.80)	144 (5.67)	12,4 (27.34)	13 (28.66)
2	600	49,3 (1.94)	40,9 (1.61)	26,6 (1.05)	165 (6.50)	200 (7.87)	325 (12.80)	144 (5.67)	13,9 (30.64)	14,5 (31.97)
3	150	78 (3.07)	52,6 (2.07)	40,9 (1.61)	190 (7.48)	200 (7.87)	340 (13.39)	154 (6.06)	19,8 (43.65)	20,4 (44.97)
3	300	78 (3.07)	52,6 (2.07)	40,9 (1.61)	210 (8.27)	200 (7.87)	340 (13.39)	154 (6.06)	22,8 (50.27)	23,4 (51.59)
3	600	73,7 (2.90)	52,6 (2.07)	40,9 (1.61)	210 (8.27)	200 (7.87)	340 (13.39)	154 (6.06)	23,8 (52.47)	24,4 (53.79)
4	150	102,4 (4.03)	78 (3.07)	52,6 (2.07)	230 (9.06)	250 (9.84)	360 (14.17)	164 (6.46)	23,4 (51.59)	24 (52.91)
4	300	102,4 (4.03)	78 (3.07)	52,6 (2.07)	255 (10.04)	250 (9.84)	360 (14.17)	164 (6.46)	31,4 (69.23)	32 (70.55)
4	600	97,2 (3.83)	78 (3.07)	52,6 (2.07)	275 (10.83)	250 (9.84)	360 (14.17)	164 (6.46)	40,4 (89.07)	41 (90.39)
6	150	154,2 (6.07)	102,4 (4.03)	78 (3.07)	280 (11.02)	300 (11.81)	375 (14.76)	174 (6.85)	36,2 (79.81)	36,8 (81.13)
6	300	154,2 (6.07)	102,4 (4.03)	78 (3.07)	320 (12.60)	300 (11.81)	375 (14.76)	174 (6.85)	51,2 (112.88)	51,8 (114.20)
6	600	146,3 (5.76)	102,4 (4.03)	78 (3.07)	355 (13.98)	300 (11.81)	375 (14.76)	174 (6.85)	76,2 (167.99)	76,8 (169.31)
8	150	202,7 (7.98)	154,2 (6.07)	102,4 (4.03)	345 (13.58)	300 (11.81)	400 (15.75)	194 (7.64)	50,0 (110.23)	50,6 (111.55)
8	300	202,7 (7.98)	154,2 (6.07)	102,4 (4.03)	380 (14.96)	300 (11.81)	400 (15.75)	194 (7.64)	74,8 (164.91)	75,4 (166.23)
10	150	254,5 (10.02)	202,7 (7.98)	154,2 (6.07)	405 (15.94)	380 (14.96)	420 (16.54)	224 (8.82)	74,4 (164.02)	75,0 (165.35)
10	300	254,5 (10.02)	202,7 (7.98)	154,2 (6.07)	455 (17.91)	380 (14.96)	420 (16.54)	224 (8.82)	106,4 (234.57)	107,0 (235.89)
12	150	304,8 (12.00)	254,5 (10.02)	202,7 (7.98)	485 (19.09)	450 (17.72)	445 (17.52)	244 (9.61)	106,3 (234.35)	106,9 (235.67)
12	300	304,8 (12.00)	254,5 (10.02)	202,7 (7.98)	520 (20.47)	450 (17.72)	445 (17.52)	244 (9.61)	151,3 (333.56)	151,9 (334.88)

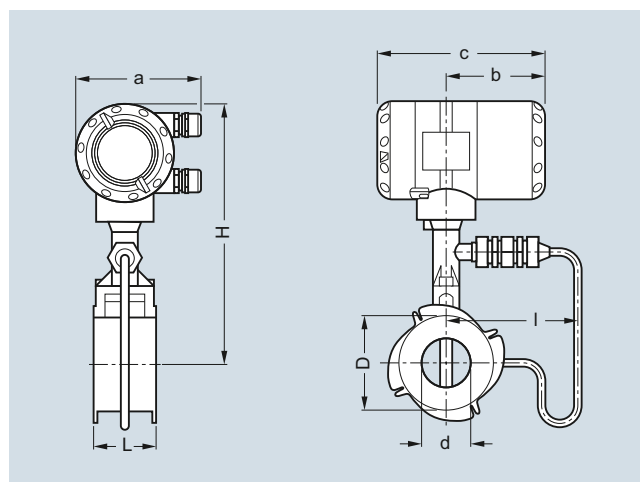
¹⁾ Für Zweifachmesssumformer: angegebenes Gewicht + 2,80 kg (6.17 lb).

²⁾ FR - Einfache Reduzierung

³⁾ F2R - Zweifache Reduzierung



Sandwichbauweise



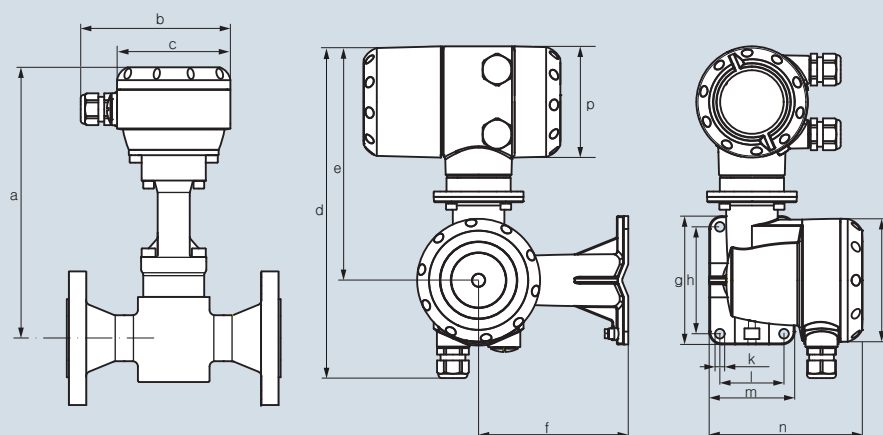
Sandwichbauweise mit Drucksensor

Sandwichbauweise EN

Nennweite DN	Druckstufe PN	Abmessungen [mm (inch)]								Gewicht [kg (lb)]	
		a	b	c	d	D	L	H	I	Durchflussmessgerät (ohne Drucksensor)	Durchflussmessgerät (mit Drucksensor)
15	16 ... 100	133 (5.24)	105 (4.13)	179 (7.05)	16 (0.63)	45 (1.77)	65 (2.56)	265 (10.43)	144 (5.67)	3,5 (7.72)	4,1 (9.04)
25	16 ... 100	133 (5.24)	105 (4.13)	179 (7.05)	24 (0.94)	65 (2.56)	65 (2.56)	265 (10.43)	144 (5.67)	4,3 (9.48)	4,9 (10.80)
40	16 ... 100	133 (5.24)	105 (4.13)	179 (7.05)	38 (1.50)	82 (3.23)	65 (2.56)	270 (10.63)	144 (5.67)	4,9 (10.80)	5,5 (12.13)
50	16 ... 100	133 (5.24)	105 (4.13)	179 (7.05)	50 (1.97)	102 (4.02)	65 (2.56)	275 (10.83)	144 (5.67)	6 (13.23)	6,6 (14.55)
80	16 ... 100	133 (5.24)	105 (4.13)	179 (7.05)	74 (2.91)	135 (5.31)	65 (2.56)	290 (11.42)	155 (6.10)	8,2 (18.08)	8,8 (19.40)
100	16 ... 100	133 (5.24)	105 (4.13)	179 (7.05)	97 (3.82)	158 (6.22)	65 (2.56)	310 (12.20)	164 (6.46)	9,5 (20.94)	10,1 (22.27)

Sandwichbauweise ANSI

Nennweite DN	Druckstufe Class	Abmessungen [inch]								Weight [lb]	
		a	b	c	d	D	L	H	I	Durchflussmessgerät (ohne Drucksensor)	Durchflussmessgerät (mit Drucksensor)
½"	150, 300, 600	5.24	4.13	7.05	0.63	1.77	2.56	10.43	5.67	7.72	9.04
1"	150, 300, 600	5.24	4.13	7.05	0.94	2.56	2.56	10.43	5.67	9.48	10.80
1½"	150, 300, 600	5.24	4.13	7.05	1.50	3.23	2.56	10.63	5.67	10.80	12.13
2"	150, 300, 600	5.24	4.13	7.05	1.97	4.02	2.56	10.83	5.67	13.23	14.55
3"	150, 300, 600	5.24	4.13	7.05	2.91	5.31	2.56	11.42	6.10	18.08	19.40
4"	150, 300, 600	5.24	4.13	7.05	3.82	6.22	2.56	12.20	6.46	20.94	22.27

Durchflussmessung**SITRANS F X****SITRANS FX300**Getrennte Bauform**Flanschausführung**

DN	15	25	40	50	80	100	150	200	250	300			
	½"	1"	1½"	2"	3"	4"	6"	8"	10"	12"			
	a												
[mm]	248	248	253	258	273	293	308	333	353	378			
[inch]	9.77	9.77	9.97	10.2	10.8	11.5	12.1	13.1	13.9	14.9			
	b	c	d	e	f	g	h	j	k	l	m	n	p
[mm]	140	Ø106	310	219	140	120	100	Ø115	Ø9 (4x)	60	80	144	104
[inch]	5.52	Ø4.18	12.2	8.63	5.52	4.73	3.94	Ø4.53	Ø0.36 (4x)	2.36	3.15	5.67	4.09

Sandwichbauweise

DN	15	25	40	50	80	100							
	½"	1"	1½"	2"	3"	4"							
	a												
[mm]	248	248	253	258	273	293							
[inch]	9.77	9.77	9.97	10.2	10.8	11.5							
	b	c	d	e	f	g	h	j	k	l	m	n	p
[mm]	140	Ø106	310	219	140	120	100	Ø115	Ø9 (4x)	60	80	144	104
[inch]	5.52	Ø4.18	12.2	8.63	5.52	4.73	3.94	Ø4.53	Ø0.36 (4x)	2.36	3.15	5.67	4.09

DurchflusstabellenMessbereichsgrenzen**Wasser**

Nennweite		Q_{\min}	Q_{\max}	Q_{\min}	Q_{\max}
DN nach EN 1092-1	DN nach ANSI B16.5	EN 1092-1 [m ³ /h]	EN 1092-1 [m ³ /h]	ANSI B16.5 [m ³ /h]	ANSI B16.5 [m ³ /h]
15	½"	0.45	5.07	0.44	4.94
25	1"	0.81	11.40	0.81	11.40
40	1½"	2.04	28.58	2.04	28.58
50	2"	3.53	49.48	3.53	49.48
80	3"	7.74	108.37	7.74	108.37
100	4"	13.30	186.22	13.30	186.21
150	6"	30.13	421.86	30.13	421.86
200	8"	56.60	792.42	56.60	792.42
250	10"	90.48	1 266.8	90.48	1 266.8
300	12"	131.41	1 839.8	131.41	1 839.8

Werte bezogen auf Wasser bei 20 °C (68 °F)

Luft

Nennweite		Q_{\min}	Q_{\max}	Q_{\min}	Q_{\max}
DN nach EN 1092-1	DN nach ANSI B16.5	EN 1092-1 [m ³ /h]	EN 1092-1 [m ³ /h]	ANSI B16.5 [m ³ /h]	ANSI B16.5 [m ³ /h]
15	½"	6.80	25.33	6.72	24.70
25	1"	10.20	81.43	10.20	81.43
40	1½"	25.35	326.63	25.35	326.63
50	2"	43.89	565.49	43.89	565.49
80	3"	96.14	1 238.64	96.14	1 238.6
100	4"	165.19	2 128.27	165.19	2 128.27
150	6"	374.23	4 821.60	374.23	4 821.6
200	8"	702.95	9 056.8	702.95	9 056.8
250	10"	1 123.7	14 478.0	1 123.7	14 478.0
300	12"	1 632.1	21 028.0	1 632.1	21 028.0

Werte bezogen auf Luft bei 20 °C (68 °F) und 1,013 bar_{abs} (14.7 psi_{abs})Durchflussgrenzen

Produkt	Nennweiten		Minimale Durchflussrate [m/s]	Maximale Durchflussrate [m/s]
	nach EN	nach ANSI		
Flüssigkeiten	DN 15 ... DN 300	DN ½" ... DN 12"	$0,5 \times (998/\rho)^{0,5 \ 1)}$	$7 \times (998/\rho)^{0,47 \ 1)}$
Gas, Wasserdampf/Dampf	DN 15 ... DN 300	DN ½" ... DN 12"	$6 \times (1,29/\rho)^{0,5 \ 2)}$	$7 \times (998/\rho)^{0,47 \ 3)}$

 ρ = Betriebsdichte [kg/m³]

1) Minimaler Durchfluss 0,3 m/s (0.984 ft/s) - maximaler Durchfluss 7 m/s (23 ft/s)

2) Minimaler Durchfluss 2 m/s (6.6 ft/s)

3) Maximaler Durchfluss 80 m/s (262 ft/s); DN 15: 45 m/s (148 ft/s) und DN 25: 70 m/s (230 ft/s)

Durchflussmessung**SITRANS F X****SITRANS FX300**

Messbereich gesättigter Wasserdampf: 1 bis 7 bar

Überdruck [bar]		1		3,5		5,2		7	
Dichte [kg/m³]		1,13498		2,4258		3,27653		4,16732	
Temperatur [°C]		120,6		148,2		160,4		170,6	
Durchfluss [kg/h]		min.	max.	min.	max.	min.	max.	min.	max.
DN nach EN 1092-1	DN nach ANSI B16.5								
15	½"	5,87	28,75	7,68	61,46	8,93	83,01	10,06	105,57
25	1"	11,82	92,42	17,28	197,53	20,09	266,81	22,66	339,35
40	1½"	29,64	370,71	43,33	792,33	50,63	1 070,2	56,80	1 361,2
50	2"	51,31	641,82	75,02	1 371,8	87,19	1 852,8	98,33	2 356,6
80	3"	112,41	1 405,8	164,33	3 004,7	191,00	4 058,4	215,39	5 161,8
100	4"	193,14	2 415,5	282,36	5 162,7	328,16	6 973,3	370,09	8 869,2
150	6"	437,56	5 472,4	639,69	11 696,0	743,45	15 798,0	838,44	20 093,0
200	8"	821,9	10 279,0	1 201,6	21 970,0	1 396,5	29 675,0	1 574,9	37 743,0
250	10"	1 313,9	16 433,0	1 920,9	35 122,0	2 232,5	47 439,0	2 517,7	60 337,0
300	12"	1 908,3	23 866,0	2 789,8	51 010,0	3 242,4	68 899,0	3 656,6	87 630,0

Messbereich gesättigter Wasserdampf: 10,5 bis 20 bar

Überdruck [bar]		10,5		14,0		17,5		20,0	
Dichte [kg/m³]		5,88803		7,60297		9,31702		10,5442	
Temperatur [°C]		186,2		198,5		208,7		215,0	
Durchfluss [kg/h]		min.	max.	min.	max.	min.	max.	min.	max.
DN nach EN 1092-1	DN nach ANSI B16.5								
15	½"	12,78	149,17	16,51	192,61	20,23	236,04	22,89	267,12
25	1"	26,93	479,46	30,60	619,11	33,87	758,69	36,04	858,62
40	1½"	67,51	1 878,2	76,72	2 150,7	84,93	2 395,3	90,35	2 557,7
50	2"	116,89	3 251,7	132,82	3 723,4	147,03	4 147	156,42	4 428,1
80	3"	256,03	7 122,4	290,93	8 155,8	322,06	9 083,7	342,62	9 699,3
100	4"	439,91	12 238	499,90	14 013	553,38	15 608,0	588,69	16 666
150	6"	996,62	27 725,0	1 132,5	31 747	1 253,7	35 359,0	1 333,7	37 756
200	8"	1 872,1	52 079,0	2 127,3	59 634	2 354,9	66 419,0	2 505,2	70 921
250	10"	2 992,7	83 254,0	3 400,7	95 333	3 764,6	106 180,0	4 004,9	113 380
300	12"	4 346,5	120 920,0	4 939,1	138 460	5 467,5	154 210	5 816,5	164 660

Messbereich gesättigter Wasserdampf: 15 bis 100 psig

Überdruck [psig]		15		50		75		100	
Dichte [lb/ft ³]		0.0719		0.1497		0.2036		0.2569	
Temperatur [°F]		249.98		297.86		320.36		338.184	
Durchfluss [lb/h]		min.	max.	min.	max.	min.	max.	min.	max.
DN nach EN 1092-1	DN nach ANSI B16.5								
15	½"	12.95	64.35	16.83	133.87	19.62	182.02	22.04	229.63
25	1"	26.25	206.83	37.86	430.30	44.15	585.06	49.59	738.09
40	1½"	65.81	829.61	94.92	1 726.0	110.68	2 346.7	124.32	2 960.5
50	2"	113.94	1 436.3	164.34	2 988.0	191.63	4 062.9	215.23	5 125.6
80	3"	249.57	3 146.1	360.00	6 545.3	419.74	8 899.4	471.45	11 227.0
100	4"	428.81	5 405.7	618.51	11 246.0	721.21	15 291.0	810.06	19 291.0
150	6"	971.47	12 246.0	1 401.2	25 478.0	1 633.9	34 642.0	1 835.2	43 703.0
200	8"	1 824.8	23 004.0	2 632.1	47 859.0	3 069.1	65 072.0	3 447.2	82 092.0
250	10"	2 917.2	36 774.0	4 207.7	76 508.0	4 906.4	104 030.0	5 510.8	131 230.0
300	12"	4 236.8	53 410.0	6 111.1	111 120.0	7 125.8	151 080.0	8 003.6	190 600.0

Messbereich gesättigter Wasserdampf: 150 bis 300 psig

Überdruck [psig]		150		200		250		300	
Dichte [lb/ft ³]		0.3627		0.4681		0.5735		0.6792	
Temperatur [°F]		366.08		388.04		406.22		422.06	
Durchfluss [lb/h]		min.	max.	min.	max.	min.	max.	min.	max.
DN nach EN 1092-1	DN nach ANSI B16.5								
15	½"	27.79	324.21	35.86	418.47	43.94	512.66	52.04	607.12
25	1"	58.93	1 042.1	66.94	1 345.1	74.10	1 647.8	80.63	1 951.5
40	1½"	147.72	4 107.2	167.83	4 702.8	185.76	5 237.0	202.15	5 728.0
50	2"	255.75	7 111.9	290.56	8 141.9	321.60	9 066.8	350.00	9 917.0
80	3"	560.19	15 578.0	636.44	17 834.0	704.43	19 860.0	766.60	21 722.0
100	4"	962.54	26 766.0	1 093.5	30 643.0	1 210.4	34 124.0	1 317.2	37 324.0
150	6"	2 180.6	60 639.0	2 477.4	69 421.0	2 742.1	77 307.0	2 984.0	84 556.0
200	8"	4 096.1	113 900.0	4 653.6	130 400.0	5 150.7	145 210.0	5 605.2	158 830.0
250	10"	6 548.1	182 090.0	7 439.3	208 460.0	8 234.1	232 140.0	8 960.6	253 910.0
300	12"	9 510.2	264 460.0	10 805.0	302 760.0	11 959.0	337 150.0	13 014.0	368 770.0