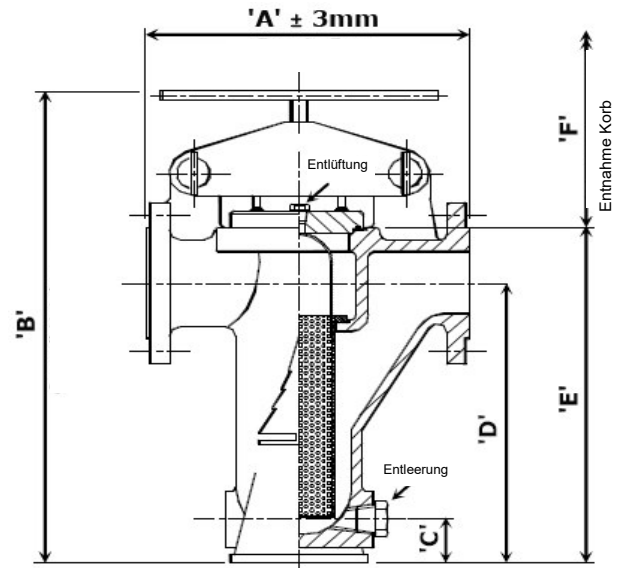


- Nennweiten:** 1" bis 6"
- Druckstufe:** ANSI 600 LB
- Flansche:** ASME B16.5 RF
- Merkmale:**
- Gehäuse komplett gegossen
 - Grundierung rot-oxid (nur Kohlenstoffstahl)
 - Ø 3 mm Lochblech als Standard
 - bei 6"-Größe integrierte Standfüße
- Vorteile:**
- werkzeugloses Öffnen u. Reinigen
 - größte erhältliche Filterfläche
 - dadurch geringer Druckverlust dp
 - längere Intervalle bis zur nächsten Reinigung
 - Europäisches Design
- Zubehör:**
- Sonderfilter und -dichtungen
 - Schnellverschluss mit Sicherheitsverriegelung
 - Differenzdruckschalter/Anzeige
 - magnetischer Filtereinsatz
 - Entleerungsstutzen mit Flansch, Entleerungsventil
 - Sonderlackierung
 - Verschluss mit Bolzen
- Zertifizierung:** DGR 2014/68/EU, ANSI B16.5 Flanschgrößen, CE-Kennzeichnung



Alle Daten werden nach Auftragserteilung bestätigt. Unsere Produkte unterliegen einer ständigen Verbesserung, wir behalten uns daher Änderungen ohne vorherige Mitteilung vor.

Technische Daten

Größe		Maße						Korbfläche [cm ²]	Entlüftung (NPT / BSPP für Sicherheitsverschluss)		Entleerung (NPT)	Gewicht (kg)
mm	Inch	A	B	C	D	E	F		NPT	BSPP		
25	1"	265,0	365,0	30,0	192,0	242,0	225,0	233,0	¼"	⅛"	½"	22,0
40	1½"	305,0	445,0	30,0	255,0	316,0	290,0	368,0	¼"	⅛"	½"	32,0
50	2"	370,0	515,0	48,0	320,0	386,0	360,0	478,0	¼"	⅛"	½"	44,0
80	3"	440,0	610,0	66,0	357,0	442,0	390,0	641,0	¼"	⅛"	½"	74,0
100	4"	540,0	740,0	66,0	442,0	542,0	470,0	1061,0	⅜"	¼"	½"	138,0
150	6"	800,0	1065,0	85,0	650,0	796,0	650,0	2120,0	½"	½"	1"	338,0

Material

Bauteil	Tieftemperaturstahl	Edelstahl
Gehäuse (Guss)	ASTM A352 LCB/LCC* (~1.1156)	ASTM A351 CF8M (~1.4408)
Deckel*	ASTM A352 LCB/LCC* (~1.1156)	ASTM A240 316/ A351 CF8M (~1.4408)
Korb	Edelstahl 316 (Ø 3 mm Lochblech als Standard / gem. Kundenspezifikation)	
Verschlussdichtung (O-Ring)	Viton als Standard / gemäß Kundenspezifikation	
Entlüftungsschraube	ASTM A350 LF2 (~1.0570)	ASTM A182 F316 (~1.4404)
Entleerungsschraube	ASTM A350 LF2 (~1.0570)	ASTM A182 F316 (~1.4404)
Spannbrücke	ASTM A352 LCB/LCC* (~1.1156)	ASTM A351 CF8M (~1.4408)
Verschlussspindel	ASTM A193 B7M - verzinkt / Griff Edelstahl	
Bolzensicherung	ASTM A193 B7 verzinkt	
Bolzen	Kohlenstoffstahl - verzinkt	

*Zweifach zertifiziertes Material gemäß ASME VIII, Absatz 1, UG23 (a).

Erklärung der Modellnummer: A*/R60/***/MQR**

Größe z.B. 025 für DN25 (1")

352 für Tieftemperaturstahl
351 für Edelstahl (A351 CF8M)